

Flanschdichtung XSFL09

Funktion:

The Flanschdichtung XSFL09 ist eine symmetrische, federgespannte Dichtung für axiale Dichtungsanwendungen. Die Form lehnt sich an das Profil PRS19 an.

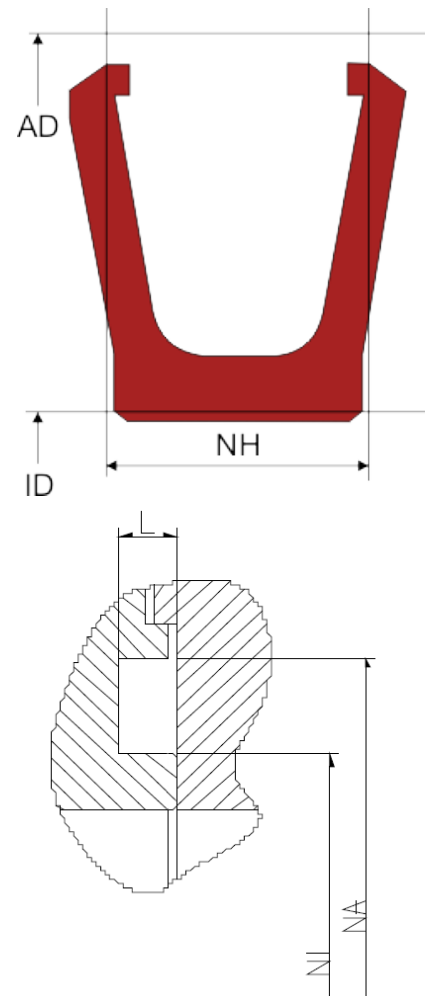
Eigenschaften:

- Speziell auf Druck von außen ausgelegt.
- Durch die Vorspannung der V-Feder wird sichere Anpressung der Dichtlippen gewährleistet.
- Hervorragende statische und dynamische Dichteigenschaften.
- Hervorragende Dichteigenschaften in niedrigen und hohem Druckbereichen.
- Einfacher Einbau.
- Kompakte und einfache Nuten.

Anwendungsbereiche:

Statische Dichtungen (z.B. Flansche), Chemieindustrie, Öl und Gas, Luftfahrt und Drehkupplungen.

ACHTUNG: Für den Innendurchmesser gilt ein Minimum von 27 mm und einen Querschnitt von maximal 10 mm. Für Abmessungen außerhalb dieser Begrenzungen sind ggf. die Fertigung von zwei Seiten oder besondere Werkzeuge erforderlich.



Konstruktionshinweise:

Toleranzen	[mm]	
L	+ 0,2	
Ø NA (rod groove)	H 8	
Ø NI (rod diam.)	f 8	

Oberflächengüte	Rtmax [μ]	Ra [μ]
Nutgrund	d 6,3	d 1,6
Nutflanken	d 15	d 3

Gleitfläche	Rtmax [μ]	Ra [μ]
PU, Elastomere	d 2,5	d 0,1 – 0,5
PTFE	d 2	d 0,05 – 0,3

Montagehinweise:

Einschnapp-Montage.