

Funktion:

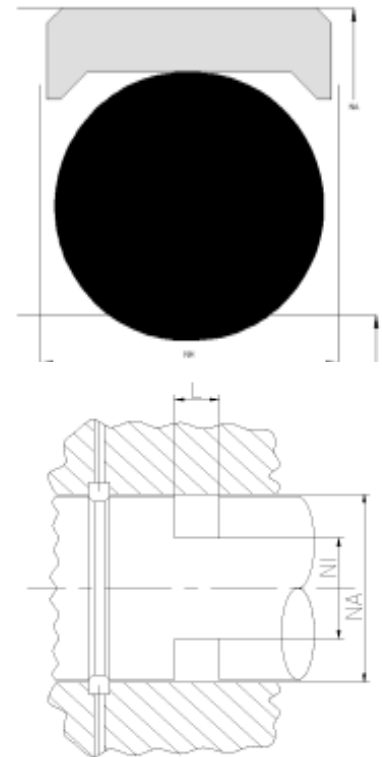
Rotordichtungen dienen der Abdichtung des druckbeauftragten Hydraulikfluids gegenüber der Atmosphäre, der Vermeidung von Leckagen und Umweltverschmutzung oder zum Transfer von Flüssigkeiten und/oder Gasen von einem stationären Element in ein oder aus einem rotierenden Maschinenelement.

Eigenschaften:

- Asymmetrische, doppelt wirkende Rotationsdichtung für Innendichtung, mit einem Übermaß des O-Rings am Innendurchmesser und keinem Übermaß am Außendurchmesser des PTFE-Gleitings.
- Exzellente Dichteigenschaften bei langsamen Geschwindigkeiten mit hohen Drücken.
- Keine Neigung zum Stick-Slip-Effekt.
- Niedrige Losbrechkräfte nach langen Stillstandzeiten.
- Guter Widerstand gegen Spaltextrusion.

Anwendungsbereich:

Langsam laufende Wellen, Schwenkbewegungen, drehende Verteiler.
Max. Druck 350 bar, max. Geschwindigkeit 0,4 m/s.



Konstruktionshinweise:

Tolerances	[mm]	
L < 10 mm	+ 0,2	
L ≥ 10 mm	+ 0,3	
Ø NA	H 8	
Ø NI	f8	

Oberflächengüte	Rtmax [µ]	Ra [µ]
Nutgrund	≤ 6,3	≤ 1,6
Nutflanken	≤ 15	≤ 3

Gleitfläche	Rtmax [µ]	Ra [µ]
PU, Elastomere	≤ 2,5	≤ 0,1 – 0,5
PTFE	≤ 2	≤ 0,05 – 0,3

Montagehinweis:

Einschnapp-Montage.

Achtung: PTFE-Gleitringe müssen nach dem Einbau kalibriert werden!