

Kolbendichtung XSPS17B

Funktion:

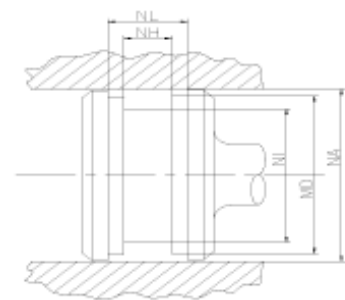
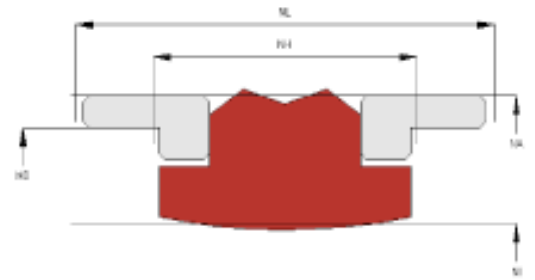
Kompakter Kolbendichtungssatz für die Abdichtung zwischen zwei druckbeaufschlagten Bereichen, der den Fluss des Hydraulikfluids zur anderen Seite verhindert und so die Umwandlung der Druckkraft in Bewegung ermöglicht.

Eigenschaften:

- Doppelt wirkende Kolbendichtung mit Übermaß am Innendurchmesser für einen guten statischen Sitz.
- Bestehend aus einem Dichtelement und zwei Stütz-/Führungselementen.
- Zwei Dichtkanten am Außendurchmesser für bessere Medienseparation.
- Für kurze und lange Hublängen einsetzbar.
- Gute dynamische und statische Dichtleistung.
- Hohe Reibkraft.

Anwendungsbereich:

Hubkolben und Hubkolbenstangen in Hydraulikzylindern.
Universelle Kolbendichtung für doppelwirkende Zylinder.
Max. Druck 400 bar, max. Geschwindigkeit 0,5 m/s.



Konstruktionshinweise:

Toleranzen	[mm]	
NL	+ 0,2	
NH	+ 0,2	
Ø NA	H9	
Ø NI	h10	

Oberflächengüte	Rtmax [µ]	Ra [µ]
Nutgrund	≤ 6,3	≤ 1,6
Nutflanken	≤ 15	≤ 3

Gleitfläche	Rtmax [µ]	Ra [µ]
PU, Elastomere	≤ 2,5	≤ 0,1 – 0,5
PTFE	≤ 2	≤ 0,05 – 0,3

Montagehinweis:

Einschnappmontage.

Empfohlen für Querschnitte bis ca. 10 mm.