

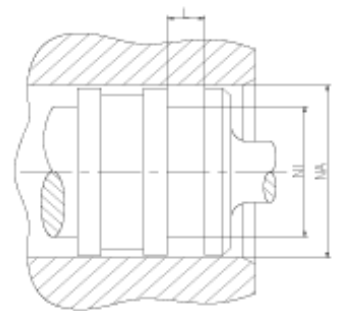
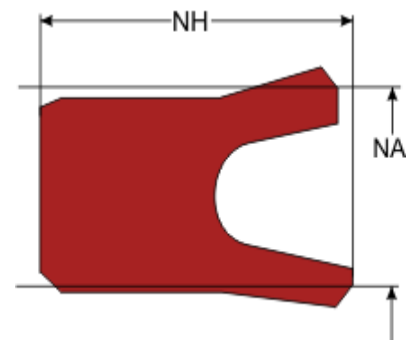
Kolbendichtung XSPS01A

Funktion:

Kolbendichtungen dienen der Abdichtung des druckbeaufschlagten Hydraulikfluids gegenüber der Atmosphäre bzw. zwischen zwei druckbeaufschlagten Bereichen.

Eigenschaften:

- Asymmetrische, einfach wirkende Kolbendichtung, mit Übermaß am Innendurchmesser, was einen guten statischen Sitz in der Nut ermöglicht.
- Dynamische Dichtlippe kürzer als die statische Dichtlippe, um zu verhindern, dass Schleppdruck entsteht.
- Größere Nut und weichere Dichtlippen als XSPS01.
- Hervorragende statische und dynamische Dichtleistung.
- Für lange Hublängen einsetzbar.
- Vernachlässigbare Neigung zum Stick-Slip-Effekt bei einer Geschwindigkeit über 0,15 m/s.



Anwendungsbereich:

Hubkolben in Hydraulikzylindern, Plunger mit erforderlicher niedriger Reibung. Universelle Kolbendichtung für kleine Extrusionsspalten und geringe Laststöße.

max. Geschwindigkeit	max. Druck	Werkstoff
0,5 m/s	400 bar (40 MPa)	alle HPU Typen
0,7 m/s	400 bar (40 MPa)	HPU94 GM
0,5 m/s	160 bar (16 MPa)	alle Elastomer Typen

Für höhere Drücke oder Geschwindigkeiten fragen Sie bitte unsere technische Abteilung.

Konstruktionshinweise:

Toleranzen	[mm]	
L < 10 mm	+ 0,2	
L ≥ 10 mm	+ 0,3	
Ø NA	H9	
Ø NI	h10	

Oberflächengüte	Rtmax [µ]	Ra [µ]
Nutgrund	≤ 6,3	≤ 1,6
Nutflanken	≤ 15	≤ 3

Gleitfläche	Rtmax [µ]	Ra [µ]
PU, Elastomere	≤ 2,5	≤ 0,1 – 0,5
PTFE	≤ 2	≤ 0,05 – 0,3

Montagehinweis:

Einschnapp-Montage