

Stützring XSBUR11

Funktion:

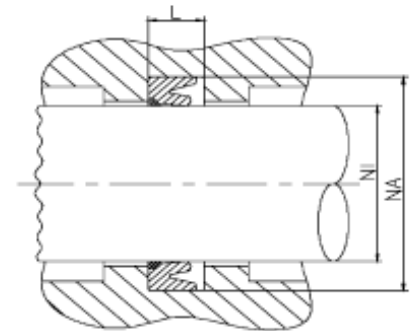
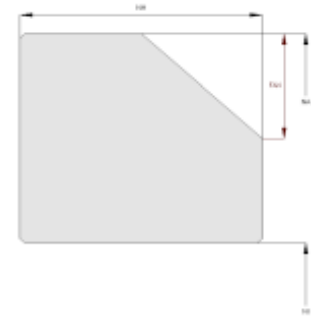
Stützringe haben keine Dichtungsfunktion. Sie sollen elastische Dichtungselemente wie O-Ringe oder X-Ringe vor Spaltextrusion schützen.

Eigenschaften:

- Aktiver Anti-Extrusionsring für Stangendichtung XSRS02.
- Geringere Spaltextrusion der Elastormerdichtung und/oder höhere Drücke
- bis 700 bar möglich.
- Verhindert das Verdrehen der Dichtung in der Nut.
- Geschlitzt und ungeschlitzt erhältlich.

Anwendungsbereich:

Dynamische und statische Anwendung bei Hubkolben und Kolbenstangen in Hydraulikzylindern, Plungern usw.
Ungünstige Toleranzen und breite Spaltabmessungen.



Konstruktionshinweise:

Toleranzen	[mm]	
L < 10 mm	+ 0,2	
L ≥ 10 mm	+ 0,3	
Ø NA	H8	
Ø NI	f8	

Oberflächengüte	Rtmax [μ]	Ra [μ]
Nutgrund	≤ 6,3	≤ 1,6
Nutflanken	≤ 15	≤ 3

Gleitfläche	Rtmax [μ]	Ra [μ]
PU, Elastomere	≤ 2,5	≤ 0,1 – 0,5
PTFE	≤ 2	≤ 0,05 – 0,3

Montagehinweise:

Einschnappmontage.