

Funktion:

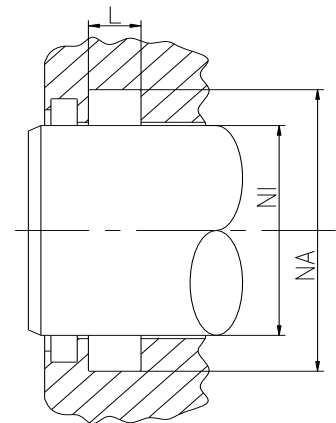
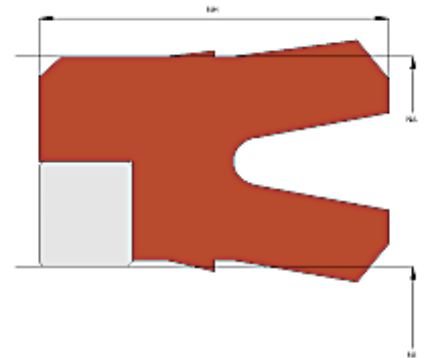
Stangendichtungen dienen der Abdichtung des druckbeaufschlagten Hydraulikfluids gegenüber der Atmosphäre und verhindern so Leckagen und Umweltverschmutzungen.

Eigenschaften:

- Asymmetrische, einfach wirkende Kolbenstangendichtung mit Übermaß der zusätzlichen, stabilisierenden Dichtlippe am Außendurchmesser, was eine guten statischen Sitz in der Nut ermöglicht.
- Zusätzliche Vorspannung aufgrund des zusätzlichen O-Rings.
- Sekundärdichtlippe am Innendurchmesser für die Stabilisierung bei größeren Dichtungsgrößen und zur Verringerung des Restölfilms.
- Hervorragende statische und dynamische Dichtleistung.
- Hervorragende Leistung in allen Druckbereichen.
- Keine Rückwärtsleckage bei Richtungsänderung.
- Empfohlen für Positionierung oder Halten unter Druck.

Anwendungsbereich:

Hubkolben in Hydraulikzylindern, Plunger, Bergbauzylinder usw.
Max. Druck 700 bar, max. Geschwindigkeit 0,5 m/s.

**Konstruktionshinweise:**

Toleranzen	[mm]	
L < 10 mm	+0,2	
L ≥ 10 mm	+0,3	
Ø NA	H10	
Ø NI	f 8	

Oberflächengüte	Rtmax [µ]	Ra [µ]
Nutgrund	≤ 6,3	≤ 1,6
Nutflanken	≤ 15	≤ 3

Gleitfläche	Rtmax [µ]	Ra [µ]
PU, Elastomere	≤ 2,5	≤ 0,1 – 0,5
PTFE	≤ 2	≤ 0,05 – 0,3

Montagehinweise:

Einschnappmontage.