

Abstreifer XSWR08

Funktion:

Abstreifer sollen Staub, Schmutz, Sand und sonstige Verunreinigungen von der Kolbenstange, der Dichtung und den Führungselementen fernhalten und so abrasive Beschädigungen durch externe Verunreinigung verhindern.

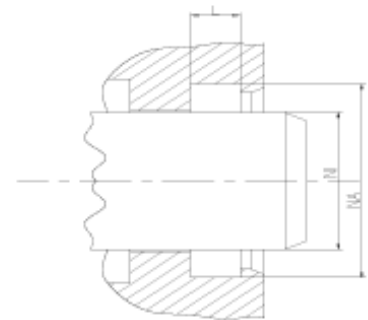
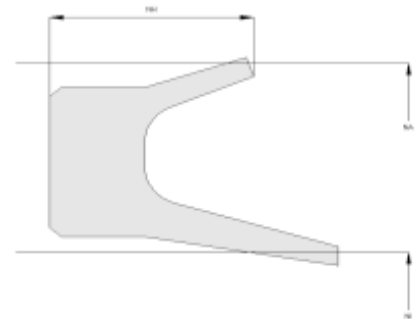
XSWR08 Abstreifer sind für den Einsatz als Hauptabstreifer gestaltet, und schützen vor schweren Schmutzverkrustungen am Elastomer-Abstreifer und und Eis auf dem Gestänge.

Eigenschaften:

- Profil ohne Übermaß am Außen- oder Innendurchmesser
- Wird durch die äußere Lippe und Haltenase in Position gehalten.
- Abstreifer aus Thermoplast (POM, PEEK, etc.) oder aus PU in harter Qualität gewährleisten hohe Steifigkeit, Bruchfestigkeit und Stabilität.
- Gute Trockenlaufeigenschaften.
- Nicht geeignet für Druck von der Rückseite.
- Spezielle Gehäuseformen erforderlich.

Anwendungsbereich:

Hubkolbenstangen in Hydraulikzylindern, Plunger.
Max. Druck 0 bar, max. Geschwindigkeit 1 m/s.



Konstruktionshinweise:

Toleranzen	[mm]	
L	+ 0.2	
Ø NA	H9	
Ø NI	h10	

Oberflächengüte	Rtmax [μ]	Ra [μ]
Nutgrund	≤ 6.3	≤ 1.6
Nutflanken	≤ 15	≤ 3

Gleitfläche	Rtmax [μ]	Ra [μ]
PU, Elastomere	≤ 2.5	$\leq 0.1 - 0.5$
PTFE	≤ 2	$\leq 0.05 - 0.3$

Montagehinweise:

Einschnappmontage