

# Kolbendichtung XSPS08D

## Funktion:

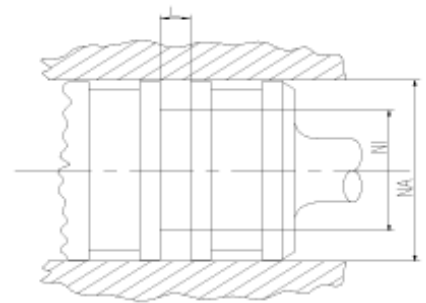
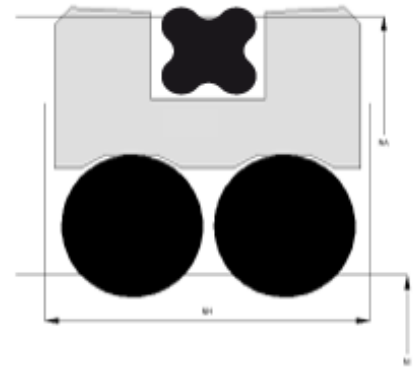
Kolbendichtungen dienen der Abdichtung des druckbeaufschlagten Hydraulikfluids gegenüber der Atmosphäre bzw. zwischen zwei druckbeaufschlagten Bereichen.

## Eigenschaften:

- Asymmetrische, doppelt wirkende Kolbendichtung mit einem Übermaß am O-Ring-Innendurchmesser und einem leichten Übermaß am Außendurchmesser des PTFE-Gleitringes.
- Quad ring® am Außendurchmesser gewährleistet zusätzliche Abdichtung speziell bei Halte- und Positionierungsaufgaben.
- Zwei O-Ringe gewährleisten bessere Druckverteilung an den Dichtkanten.
- Gute Dichteigenschaft bei der Mediumtrennung .
- Niedrige Losbrechkräfte nach langen Stillstandzeiten.
- Hervorragender Spaltextrusionswiderstand.

## Anwendungsbereich:

Hubkolben und Hubkolbenstangen in Hydraulikzylinder, Plunger.  
Dynamische Dichtungen in Hydrauliksystemen.  
Max. Druck 400 bar, max. Geschwindigkeit 3 m/s.



## Konstruktionshinweise:

Toleranzen	[mm]	
L < 10 mm	+ 0,2	
L ≥ 10 mm	+ 0,3	
Ø NA	H8	
Ø NI	h8	

Oberflächengüte	Rtmax [µ]	Ra [µ]
Nutgrund	≤ 6,3	≤ 1,6
Nutflanken	≤ 15	≤ 3

Gleitfläche	Rtmax [µ]	Ra [µ]
PU, Elastomere	≤ 2,5	≤ 0,1 – 0,5
PTFE	≤ 2	≤ 0,05 – 0,3

## Montagehinweis:

Einschnappmontage.

**Achtung:** PTFE-Gleitringe müssen nach dem Einbau kalibriert werden!