

Rotationsdichtung XSVR06

Funktion:

V-Ringe dienen dazu, Lager in rotierenden Maschinen axial vor Schmutz, Staub, Wasser usw. zu schützen. Der V-Ring rotiert mit der Welle.

Eigenschaften:

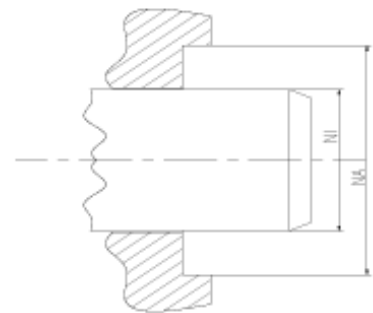
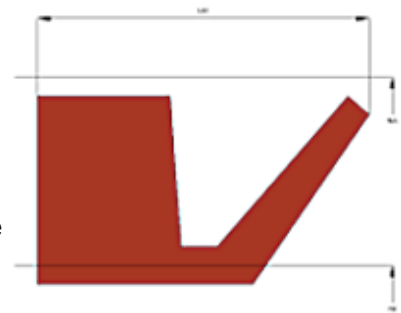
- Rotordichtung, mit Übermaß am Innendurchmesser ausgeführt, um einen guten statischen Sitz auf der Welle herzustellen und sicherzustellen, dass die Dichtung mit der Welle rotiert.
- Axial dynamische Dichtlippe senkrecht zur Kolbenstange.
- Geringer Anpressdruck der Dichtlippe ermöglicht auch „Trockenlaufen“.
- Geringe Reibung an der Dichtlippe – nimmt aufgrund der Zentrifugalkraft mit der Drehgeschwindigkeit ab.
- Geringer Abrieb und lange Lebensdauer.
- Sicherstellung der Abdichtung auch bei exzentrischen Kolbenstangen oder schlechter Ausrichtung.
- Druck ist zu vermeiden.

Anwendungsbereich:

Langsam und schnell rotierende Wellen.

Sekundäres Dichtungselement zum Schutz der Hauptdichtung (z.B: XSOS01)

Max. Druck 0 bar, max. Geschwindigkeit 25 m/s.



Konstruktionshinweise:

Toleranzen	[mm]	
Ø NA	H 12	
Ø NI	h 11	

Gleitfläche	Rtmax [µ]	Ra [µ]
	≤ 12	≤ 2,5

Montagehinweis:

Stülp-Montage.